

По всем вопросам обращайтесь в компанию "ТИ-СИСТЕМС":  
Тел/факс: +7(495)7774788, 5007154, 55, 65, 7489626, +7(925)7489127, 28, 29  
Электронная почта: [info@tisis.ru](mailto:info@tisis.ru) Интернет: [www.tisis.ru](http://www.tisis.ru) [www.tisis.kz](http://www.tisis.kz) [www.tisis.by](http://www.tisis.by)

# Ваши эксперты

в горелках и топочных камерах



... входит в Группу Unitherm Semcon

# Корпоративная структура

По всем вопросам обращайтесь в компанию "ТИ-СИСТЕМС":  
Тел/факс: +7(495)7774788, 5007154, 55, 65, 7489626, +7(925)7489127, 28, 29  
Электронная почта: info@tisyss.ru Интернет: www.tisyss.ru www.tisyss.kz www.tisyss.by



Unitherm-Cemcon  
Feuerungsanlagen GmbH

Unitherm  
CEMCON

## Материнская компания, Австрия

Основана в 1949

Обработка нерудных ископаемых

Горелки для цементных вращающихся печей

COMBUSTION  
SOLUTIONS

## Год основания 2009, Австрия

Специальные горелки и термические оксидайзеры

25 лет опыта

CS Environmental  
Equipment (Shanghai)  
Co., Ltd.

## Год основания 2016, Китай

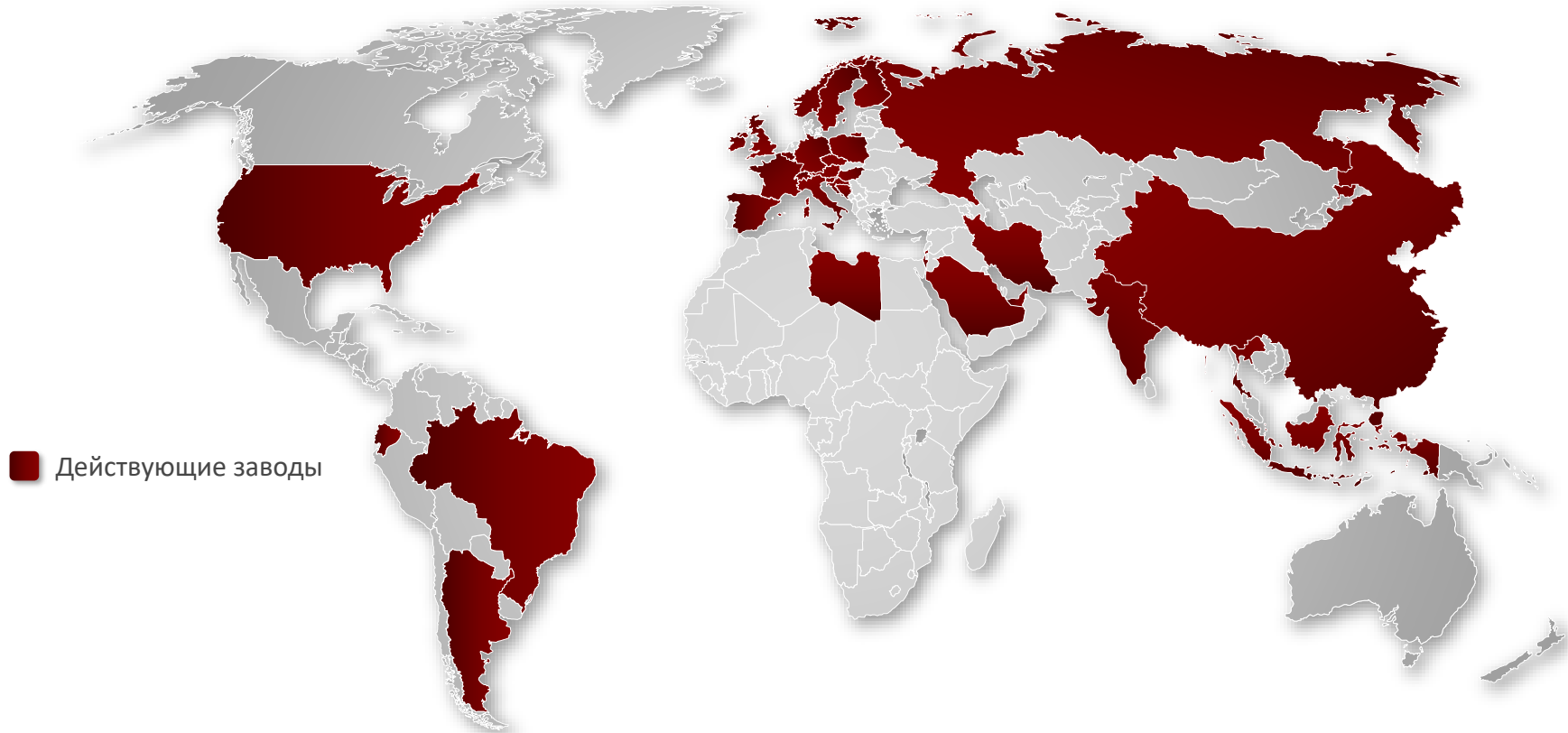
Дочернее предприятие находится в Шанхае

100% аффилированная компания  
CS Австрия

По всем вопросам обращайтесь в компанию "ТИ-СИСТЕМС":  
Тел/факс: +7(495)7774788, 5007154, 55, 65, 7489626, +7(925)7489127, 28, 29  
Электронная почта: info@tisys.ru Интернет: www.tisys.ru www.tisys.kz www.tisys.by



По всем вопросам обращайтесь в компанию "ТИ-СИСТЕМС":  
Тел/факс: +7(495)7774788, 5007154, 55, 65, 7489626, +7(925)7489127, 28, 29  
Электронная почта: [info@tisys.ru](mailto:info@tisys.ru) Интернет: [www.tisys.ru](http://www.tisys.ru) [www.tisys.kz](http://www.tisys.kz) [www.tisys.by](http://www.tisys.by)

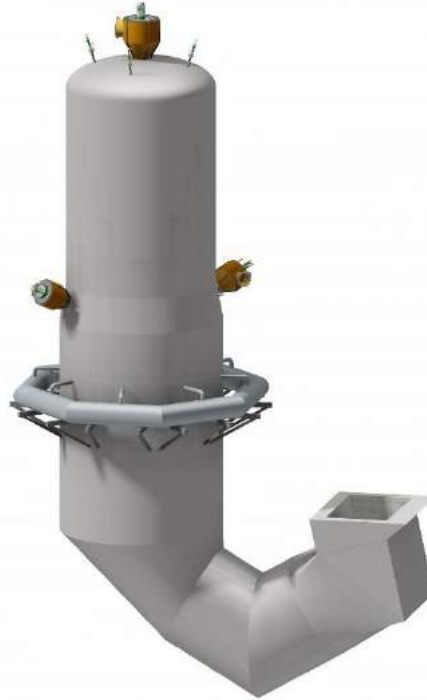


## Применения в промышленности

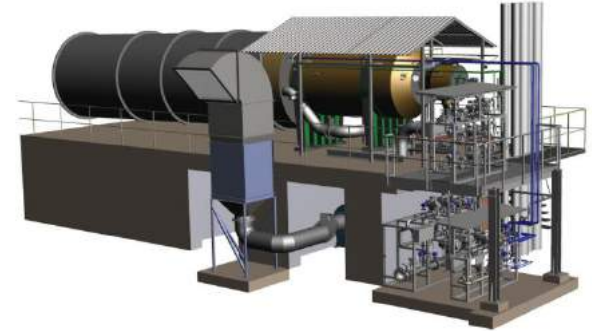


## Предлагаемое оборудование

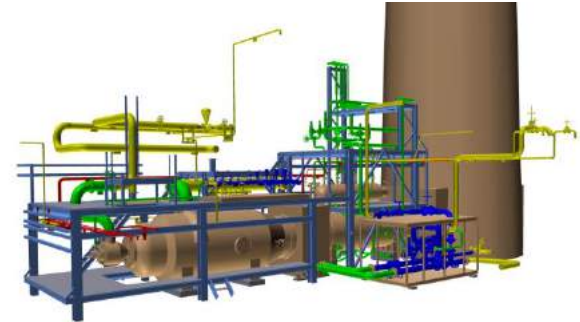
- 🔥 Комплексные системы сжигания
  - 🔥 Горелки
  - 🔥 Камеры сгорания
  - 🔥 Клапанная сборка
- 🔥 Система управления горелкой
  - 🔥 Системы предохранения от выхода из строя
  - 🔥 Системы контроля
  - 🔥 АСУ
- 🔥 Котлы-утилизаторы



Горение «сверху вниз» с низким уровнем NOx



Применение с низким уровнем Nox, модернизация



Применение на установке серы (Сжигание остаточного газа)

## Применения на установках серы

- 🔥 Производство серной кислоты
  - 🔥 Переработка отработанной серной кислоты
  - 🔥 Контактные процесс
- 🔥 Установки производства серы (Процесс Клауса)
  - 🔥 Сжигание остаточных газов
  - 🔥 Регенерация отработанной кислоты



Переработка отработанной серной кислоты в вязкой промышленности, Индонезия



Завод по переработке отработанной серной кислоты, Россия



Сжигание остаточного газа, Россия



Регенерация отработанной кислоты, Словения



## Сжигание опасных отходов

Горелки и инструменты для:

Вращающихся печей

Адиабатических топок

Топок с охлаждением

Сжигание сточных вод

Системы сжигания для

MMA, TAR, TDI,  
акриловой кислоты и т.д.

Галогенсодержащих

ОТХОДОВ



Сжигание твердых, жидких и газообразных потоков  
Венгрия



Сжигание опасных отходов,  
метиониновый завод  
Сингапур



Горелка для вращающейся  
печи  
Китай/Шанхай







Многотопливная горелка для  
жидких и газообразных  
отходов  
Китай/Шанхай



Горелка для жидких и  
газообразных отходов  
Китай / провинция Ляонин



## Термические оксидайзеры

-  Сжигание отходящих газов
-  Сжигание вентиляционных потоков
-  Разрушение взрывоопасной среды
-  Потоки отходов из процессов уничтожения оружия



Сброс отходящих газов  
(Взрывоопасная зона 0)  
Германия



Потоки отходов в процессах  
уничтожения оружия  
Франция



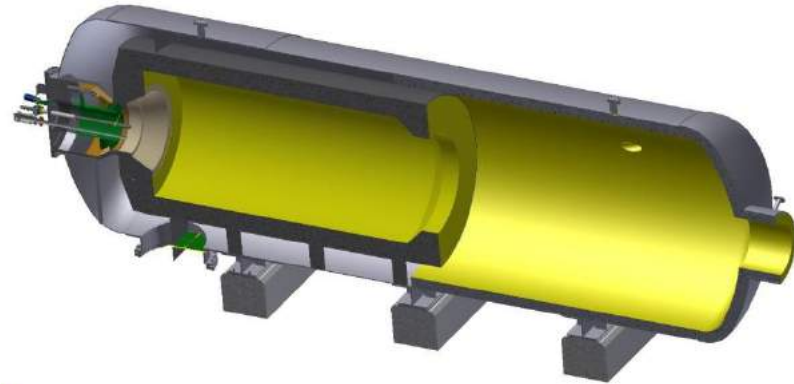
Обработка отходящего газа  
Китай/Шанхай

## Генераторы горячего газа

- 🔥 Запуск и нагрев крекинговых установок
- 🔥 Процесс осушки



Генератор горячего газа для технологического газа (120.000 кг/ч) с температурой 700°C, НПЗ, Россия



## Специальные котлы

🔥 Котлы с жаровой трубой, работающие с:

🔥 Жидкими остатками

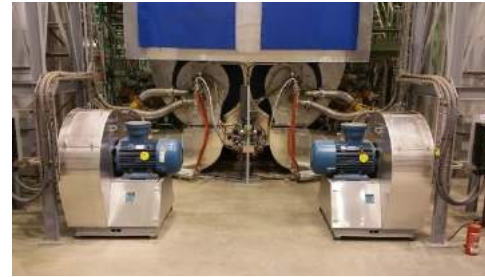
🔥 Газообразными остатками

🔥 Водородом

🔥 И т.д.

🔥 Водотрубные котлы, работающие с:

🔥 Опасными жидкими и  
газообразными отходами












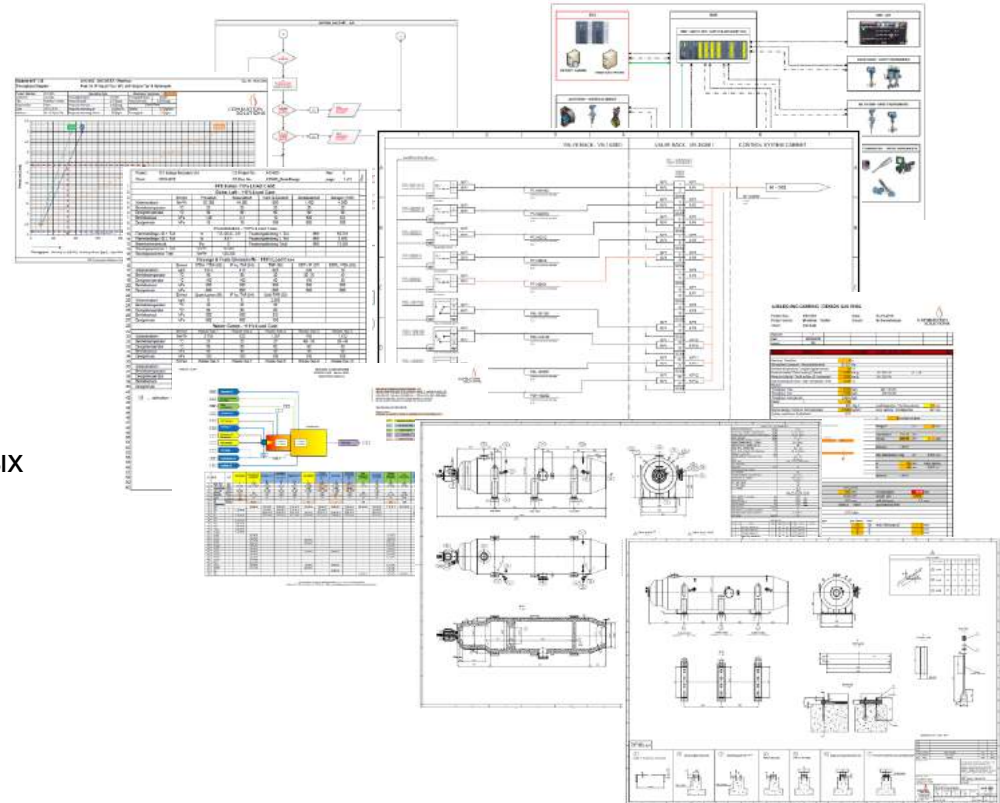
40-тонный двойной котел с жаровой трубой, работающий с 4 видами топлива.  
Мощность каждой горелки: 22 мВт



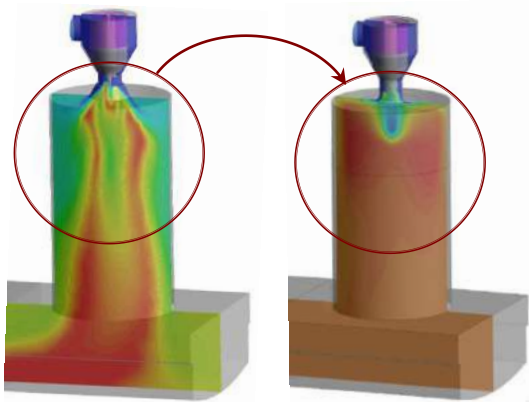
60-тонный одинарный водотрубный котел, работающий с 2 видами топлива.  
Мощность горелки: 55 мВт

# Инжиниринг

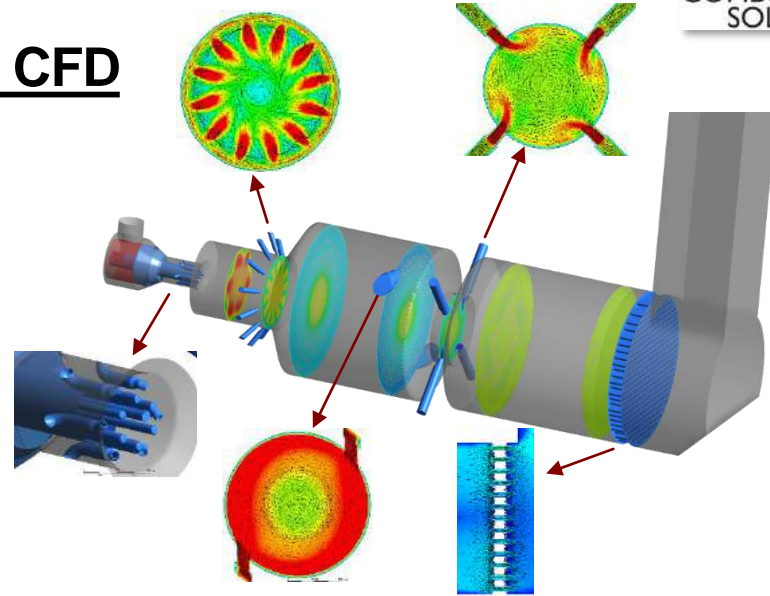
-  Проектирование систем сжигания
-  Детальные расчеты процессов сжигания
-  Индивидуальные решения для клиентов
-  CFD моделирование, оптимизация
-  Детальный инжиниринг
-  Производство
-  Надзор за осуществлением монтажных работ
-  Пуско-наладка и ввод в эксплуатацию
-  Пост-продажное обслуживание



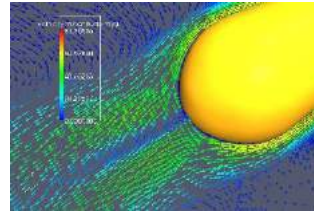
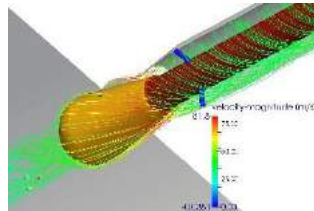
## Оптимизация с моделированием CFD



Распределение SO2 до и после оптимизации, в эксплуатации с 2014, Бразилия



Моделирование комплексных систем впрыска с несколькими реакционными зонами, в эксплуатации с 2015



Развитие новой технологии, VARIEX © Впрыск газа, запатентовано с 2014



## Модульные системы сжигания

Впрыск отходящего  
газа

Уплотнительное кольцо  
газораспределителя

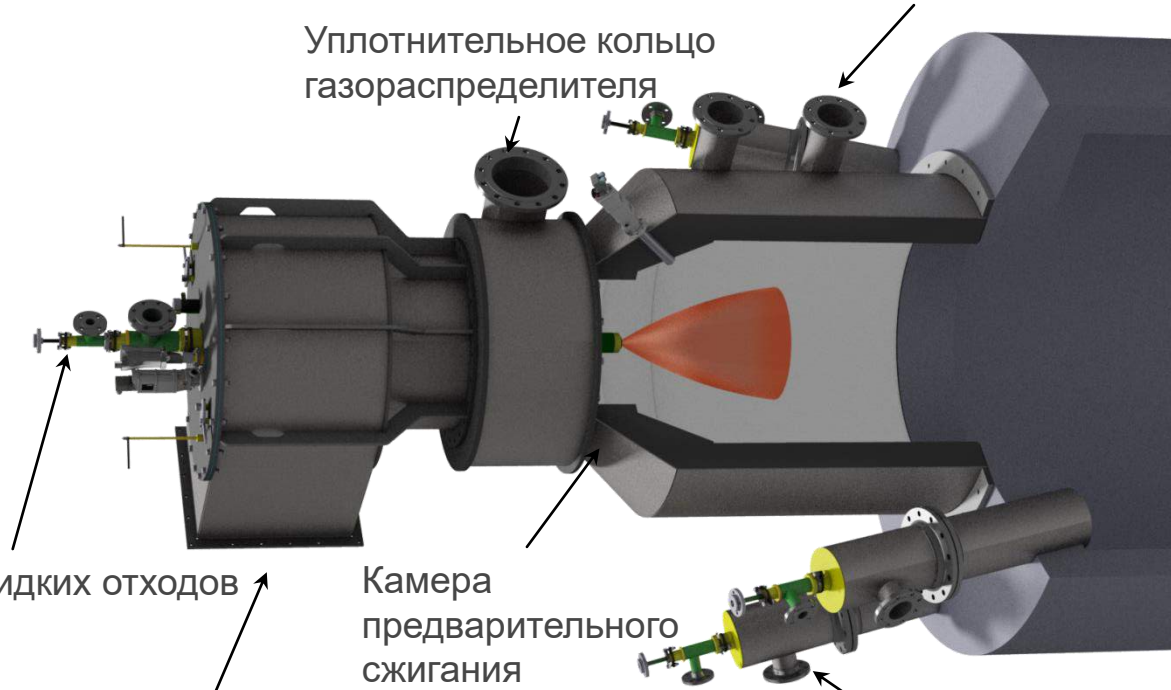
Копье для жидких отходов

Камера  
предварительного  
сжигания

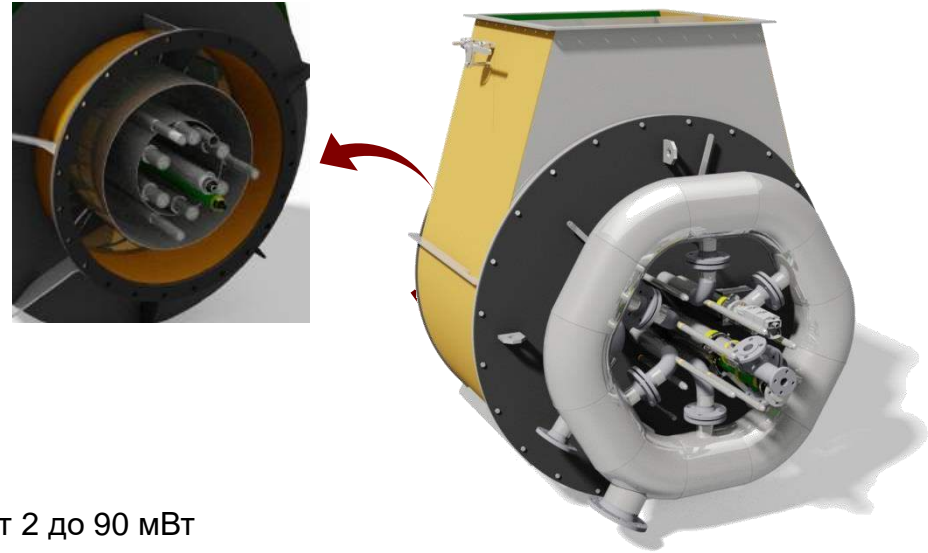
Воздушный короб  
горелки

Копье для жидких отходов/воды  
с соединением охлаждающего  
воздуха

Камера сгорания



## Горелки, изготовленные по индивидуальному заказу



### Преимущества горелок CS SW:

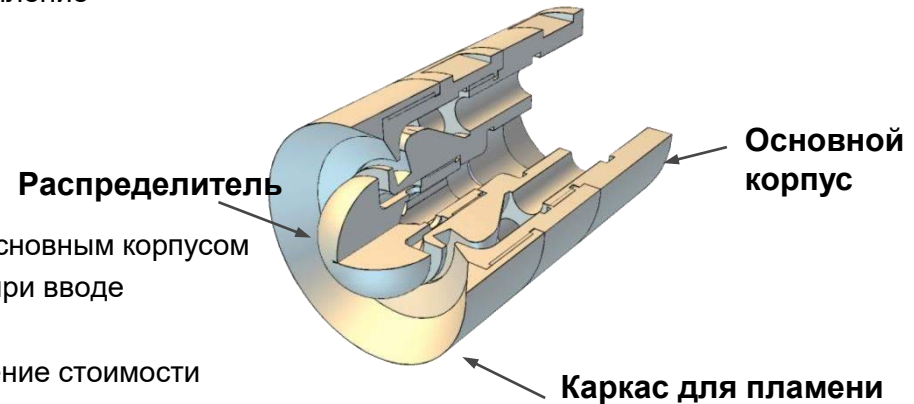
- 🔥 Оптимизация установки горелки
- 🔥 Разработка стандартов для горелок размером от 2 до 90 мВт
- 🔥 Выполнение модульной сборки (воздушные заслонки, датчики пламени, смотровые отверстия и т.д.)
- 🔥 Оптимизированное сжигание через специальное расположение газового копия

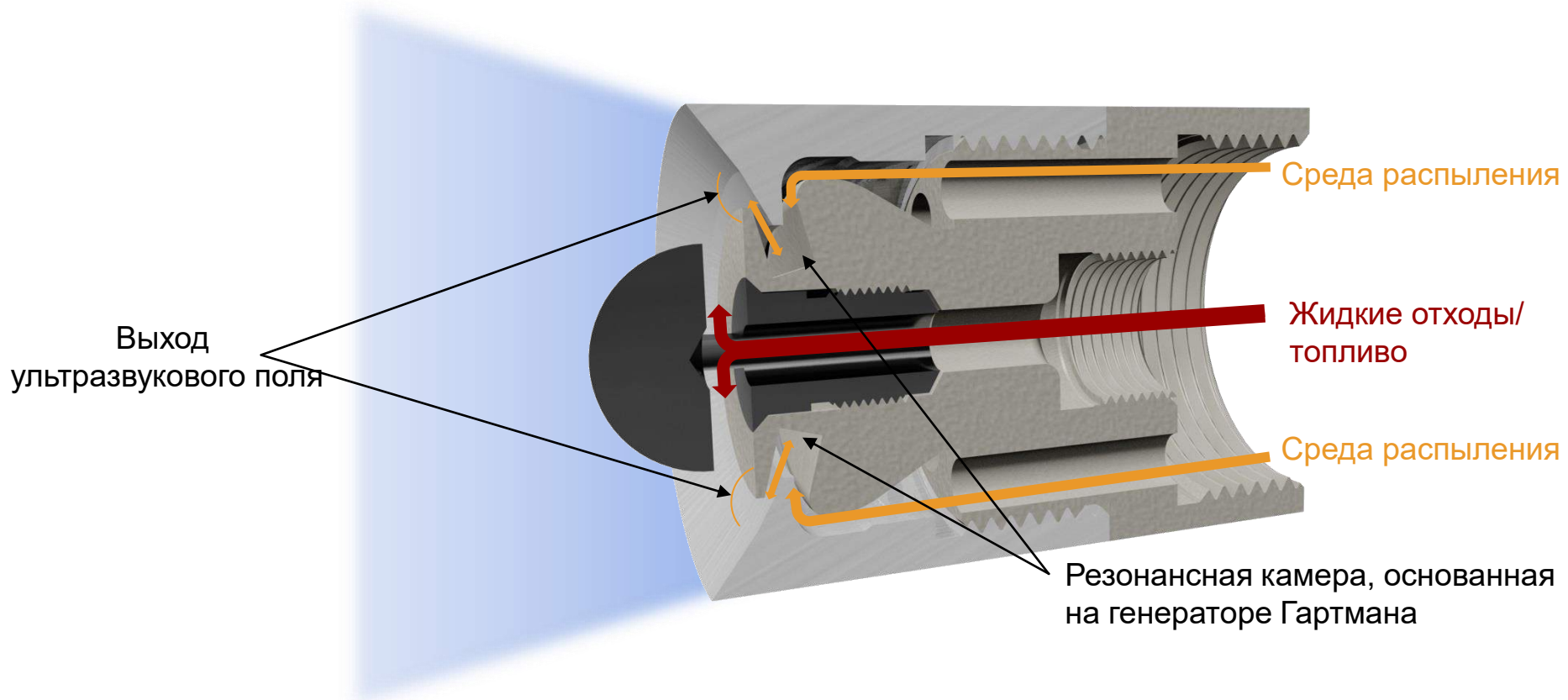


## Ультразвуковая форсунка

### Преимущества ультразвуковой форсунки:

- 🔥 Стабильный и спокойный факел распыла, мягкое распыление
- 🔥 Неподвижные части
- 🔥 Производство из различных материалов
- 🔥 Меньшая степень абразии
- 🔥 Увеличенный диапазон контроля
- 🔥 Использование различных распределителей
- 🔥 Распыление типа «тюльпан» или струйное только с 1 основным корпусом в эксплуатацию
- 🔥 Экономичное использование среды распыления, снижение стоимости





## Меняющийся факел распыла



70



80



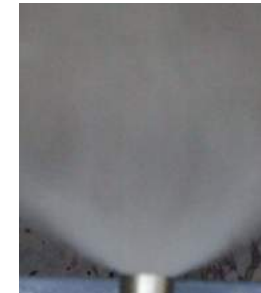
90



100



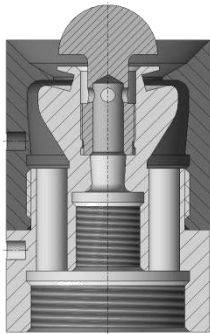
110



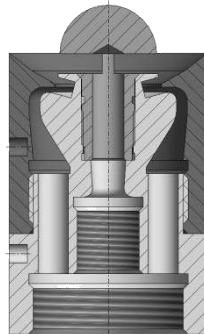
120

## Типы ультразвуковых форсунок:

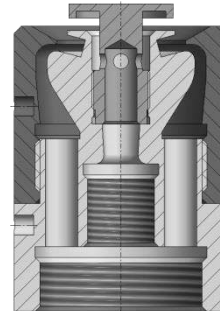
CS SR-C



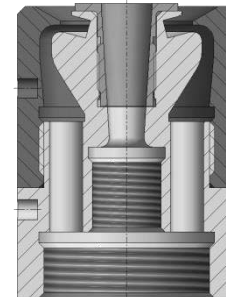
CS SR-M



CS I-C



CS I-S



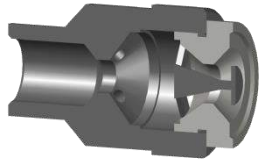
## Ультразвуковая форсунка JULIP

**Преимущества** в сравнении с обычными ультразвуковыми форсунками:

- ⌋ Меньше потребления при распылении, экономия до -50%
- ⌋ Меньший размер капель



## Дополнительные типы форсунок:



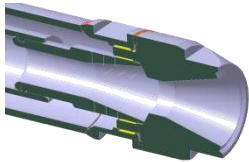
### Форсунка для предварительного смешивания SL

- Для чистой и умеренно загрязненной среды
- Низкие требования среды распыления
- Массовый поток до 10.000 кг/ч



### Форсунка для распыления под давлением

- Для чистой среды
- Нет требования среды распыления
- Массовый поток до 15.000 кг/ч



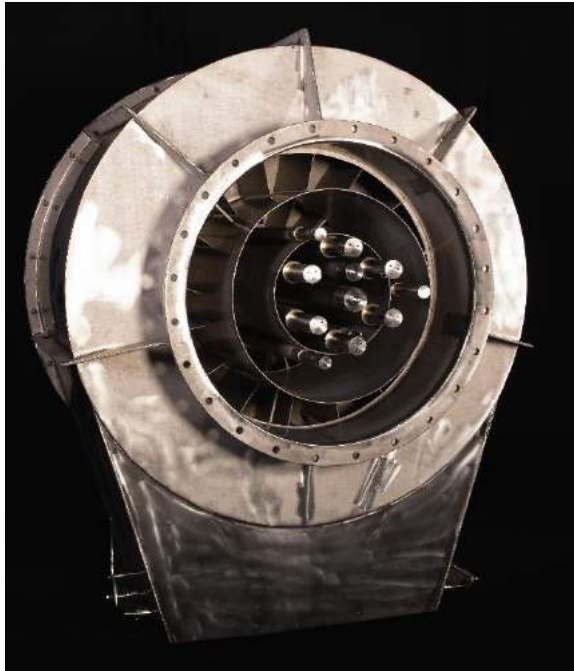
### Сбросная форсунка DDM-X

- Для высоковязких и загрязненных жидкостей
- Без встроенных компонентов
- Массовый поток до 10.000 кг/ч

По всем вопросам обращайтесь в компанию "ТИ-СИСТЕМС":  
Тел/факс: +7(495)7774788, 5007154, 55, 65, 7489626, +7(925)7489127, 28, 29  
Электронная почта: [info@tisys.ru](mailto:info@tisys.ru) Интернет: [www.tisys.ru](http://www.tisys.ru) [www.tisys.kz](http://www.tisys.kz) [www.tisys.by](http://www.tisys.by)



## Многотопливная горелка



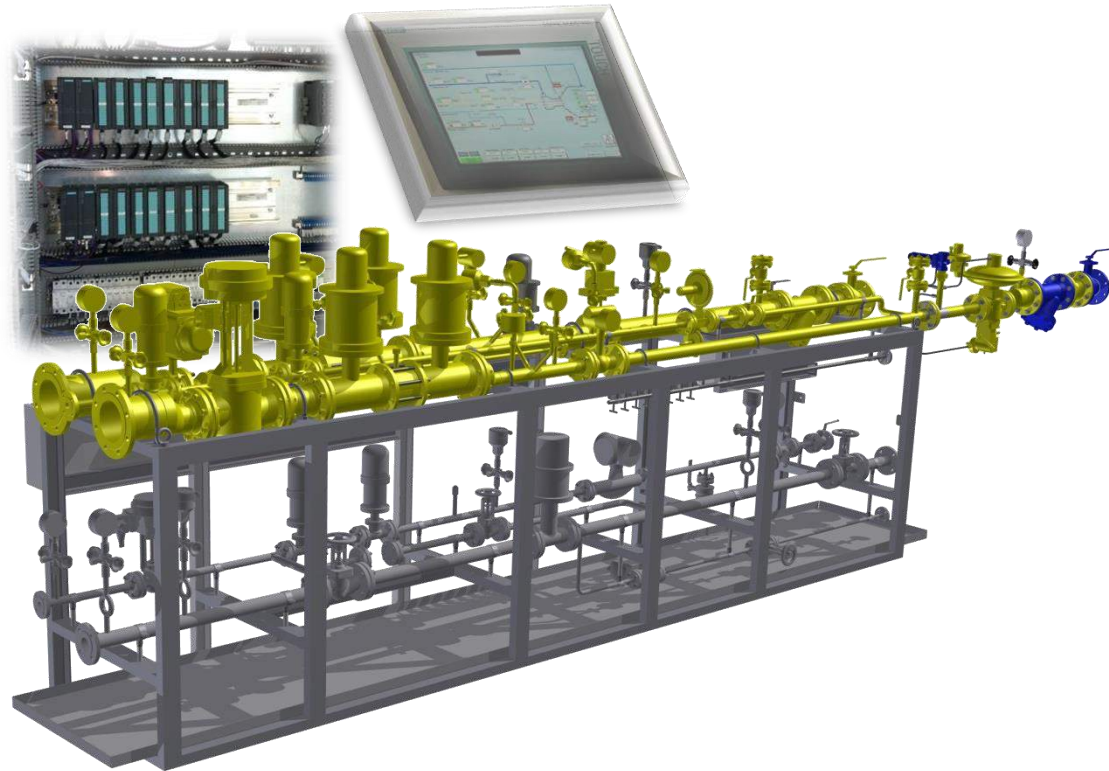


По всем вопросам обращайтесь в компанию "ТИ-СИСТЕМС":  
Тел/факс: +7(495)7774788, 5007154, 55, 65, 7489626, +7(925)7489127, 28, 29  
Электронная почта: [info@tisys.ru](mailto:info@tisys.ru) Интернет: [www.tisys.ru](http://www.tisys.ru) [www.tisys.kz](http://www.tisys.kz) [www.tisys.by](http://www.tisys.by)



## Вспомогательное оборудование

- ⌋ Клапанные механизмы и сборка инструментов
- ⌋ Программируемые системы управления горелкой для предотвращения выхода из строя SIEMENS/НІМА
- ⌋ Индивидуальное программирование
- ⌋ Визуализация для контроля
- ⌋ Сенсорная панель
- ⌋ Дистанционная диагностика / поддержание в рабочем состоянии



## **Применяемые нормы и стандарты:**

### ЕВРОПА

- EN 746
- DIN
- AD 2000
- ISO 9000

### США

- ASTM
- NFPA
- ASME

### РОССИЯ

- GOST-R
- TR-TC
- RTN

### КИТАЙ

- GB/T 19839
- TSG ZB001
- TSG ZB002

## Происхождение поставляемого оборудования



### **Ключевое оборудование CS Австрия:**

- Горелки
- Ультразвуковые форсунки
- Обычные распылительные системы
- Инжиниринг
- Важное вспомогательное оборудование








### **Прямое производство CS Шанхай:**

- Механизмы и сборка клапанов
- Камеры предварительного сгорания
- Аппаратные средства и программирование
- Комплексные печи для сжигания
- Поставка и монтаж огнеупорных материалов
- Локальная техническая поддержка и инжиниринг
- Надзор / ввод в эксплуатацию местными инженерами
- Управление проектами

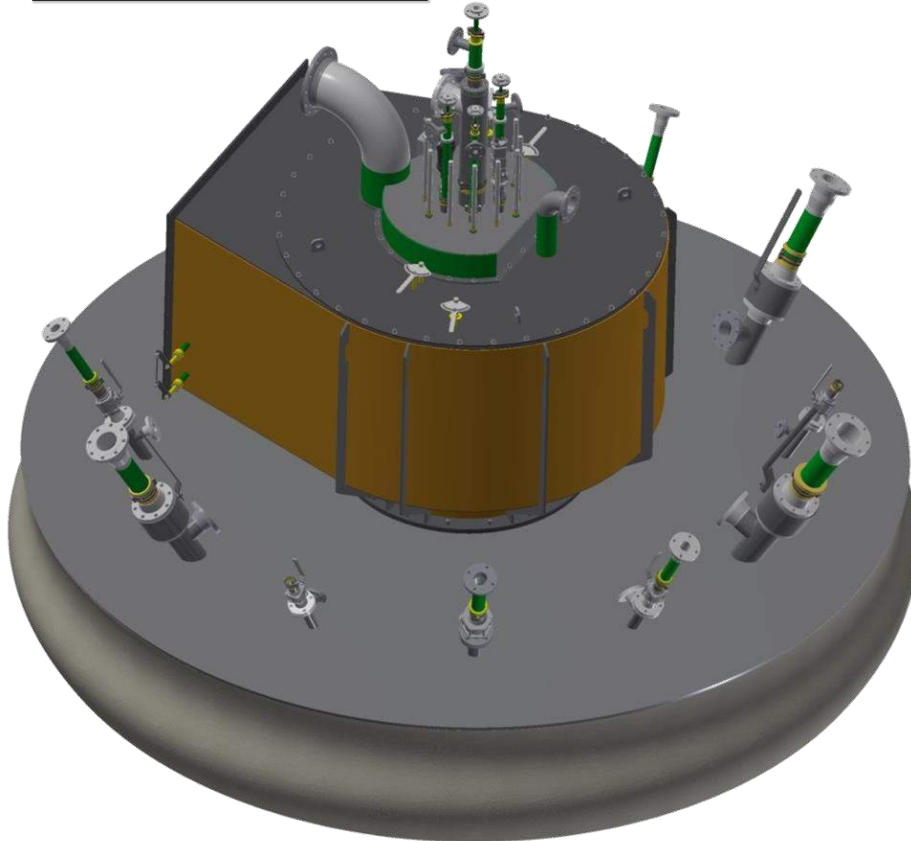
## Интегрированные решения



Комплексный подход к решению задач:

-  инжиниринг
-  производство
-  установка
-  пуско-наладка
-  непрерывное техническое обслуживание

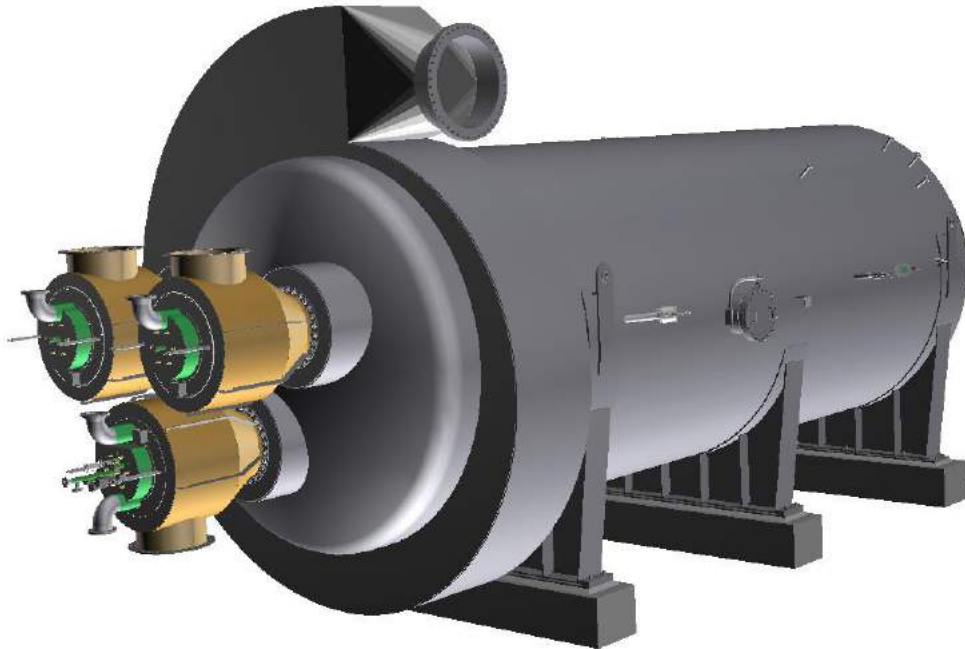
## Комплексный анализ



### **Водотрубный котел с прямым огневым подогревом:**

- Вертикальное горение
- Кислоты из производственных сооружений
- 42 типа различных жидких отходов
- 10 разных потоков отходящих газов
- Мощность 76МВт
- Запуск в 2016

## Пример:

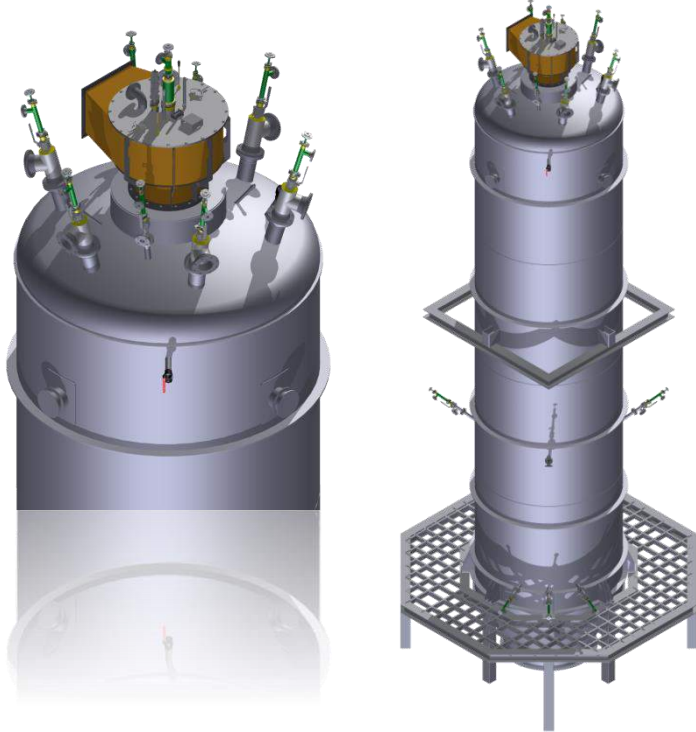


## Установка по производству серной кислоты:

- Горизонтальное горение
- 1 главная горелка:
  - Кислотный газ 5.550 кг/ч
  - Жидкая сера 520 – 5.000 кг/ч
  - Природный газ 2.655 кг/ч
- 1 вспомогательная горелка:
  - Кислотный газ 5.550 кг/ч
- Мощность: 1.000 t/d H<sub>2</sub>SO<sub>4</sub>
- Запуск в 2016



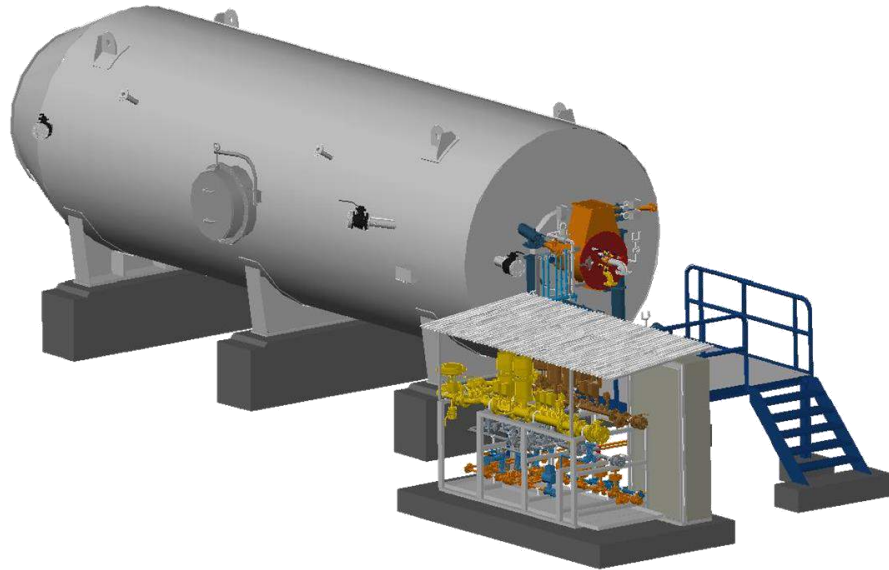
## Пример:



## Сжигание жидких отходов и сточных вод:

- Горение «сверху вниз»
- Жидкие отходы с содержанием соли, хлора и мелкого
- Мощность 15 мВт:
  - 500 Нм<sup>3</sup>/ч природный газ
  - 500 Нм<sup>3</sup>/ч газообразные отходы
  - 2.000 кг/ч органические жидкие отходы
  - 500 kg/h галогенсодержащие жидкие отходы
  - 1.250 kg/h сточные воды
- Запуск в 2013

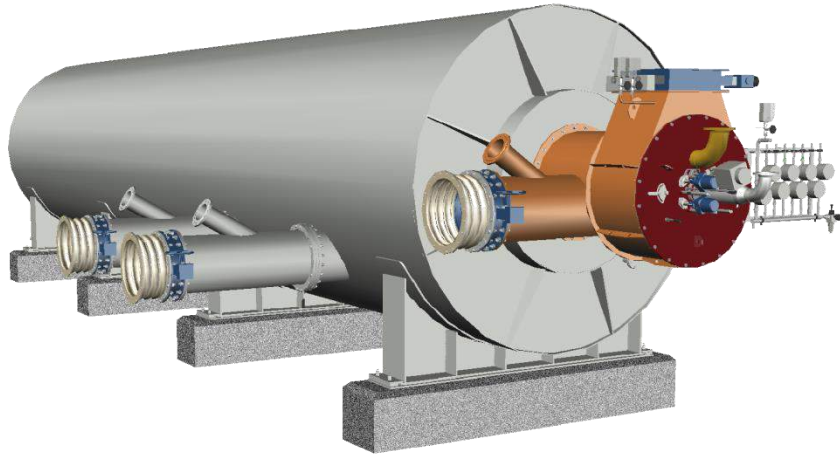
## Пример:



## Регенерация отработанной серной кислоты:

- Горизонтальное горение
- Отработанная кислота ( $H_2SO_4$  60%, твердая серы, металлы и хлор)
- Мощность 7 мВт:
  - 665  $Нм^3/ч$  природный газ
  - 100  $Нм^3/ч$  легкие фракции ( $C_2-C_6$  80%,  $CS_2$  20%)
  - 1.600 кг/ч отработанная кислота
- Запуск в 2010

## Пример:



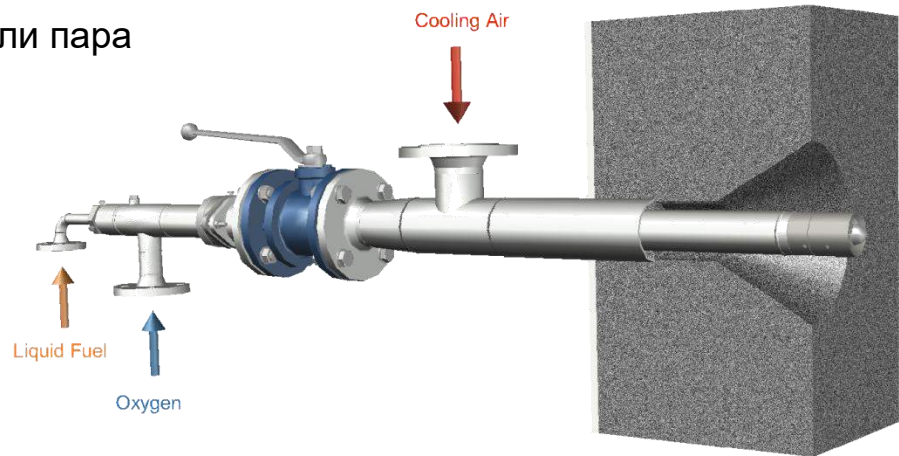
## Сжигание остаточного газа в установке по производству серы:

- Горизонтальное горение
- Остаточный газ и аминовый отходящий газ
- Мощность 30 мВт:
  - 804 кг/ч топливный газ
  - 891 кг/ч аминовый отходящий газ
  - 50.997 кг/ч отходящие газы «Клауса»
- Запуск в 2011

## Сжигание с чистым кислородом

### CS OxiSpray®

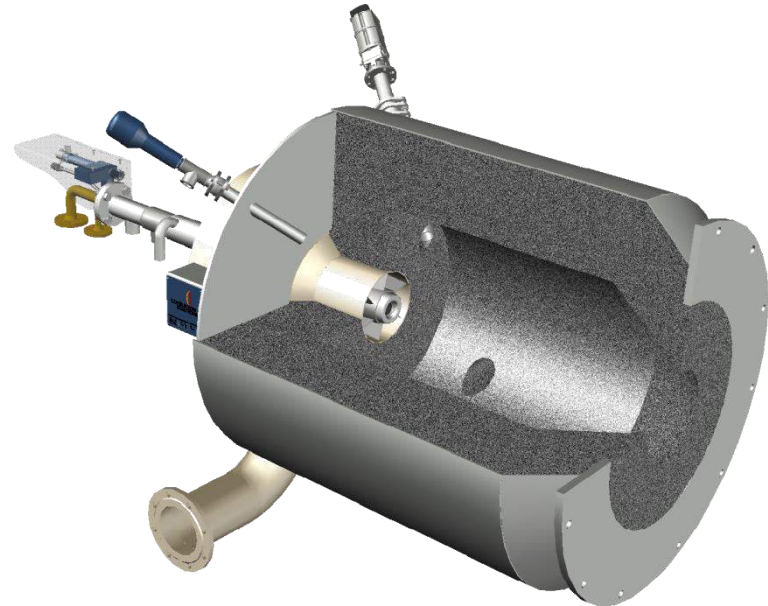
- используется для жидкого топлива
- распыление кислородом вместо воздуха или пара
- увеличение мощности



## Сжигание с чистым кислородом

- используется для газообразного топлива
- работа с кислородом вместо воздуха
- возможна модернизация установок без изменения огнеупорной футеровки существующей топки
- увеличение мощности

### CS OxiJet®



## ПРОЕКТЫ НА УСТАНОВКАХ СЕРЫ

- Novoil – Завод по регенерации отработанной кислоты
- Lanxness, Антверпен
- BASF AG – Ludwigshafen, Германия
- Kelheim Fibre AG, Германия
- Lenzing AG (Серная кислота)
- Evonik (Degussa) – Chemierpark Marl, Германия
- Slavneft Yaroslavl Refinery, Россия
- Conoco Phillips, Англия
- TNK / BP – Ryazan SAR, Россия
- Raffinerie Slovnaft – Bratislava, Словакия
- South Pacific Viscose Ltd., Индонезия
- PT. Indo-Bharat Rayon – Purwakata, Индонезия
- Petrochemia Blachownia S.A- Kozle / Польша
- NIS-Oil Refinery (Gasprom), Сербия
- Blue Star, Китай

## ХИМИЧЕСКИЕ ОСТАТКИ

- Fine Environmental Services, Великобритания
- Evonik Me-5, Сингапур
- Lonza Waste Water treatment, Китай
- Chemie Uetikon, Германия
- DSM Chemie, Австрия
- Dynasafe (обработка отходящих газов)
- Waste Water treatment, Франция
- BASF ERU liquid, Китай
- Lonza Omega+, Китай
- BASF Off Gas comb.-Unit, Китай
- Dow Chemical, Бельгия
- Blue Star Chemical, Китай
- Lanxess liquid residue, Индия
- Currenta Dormagen/Bürrig, Германия



По всем вопросам обращайтесь в компанию "ТИ-СИСТЕМС":  
Тел/факс: +7(495)7774788, 5007154, 55, 65, 7489626, +7(925)7489127, 28, 29  
Электронная почта: [info@tisis.ru](mailto:info@tisis.ru) Интернет: [www.tisis.ru](http://www.tisis.ru) [www.tisis.kz](http://www.tisis.kz) [www.tisis.by](http://www.tisis.by)



**Благодарим Вас за внимание!**